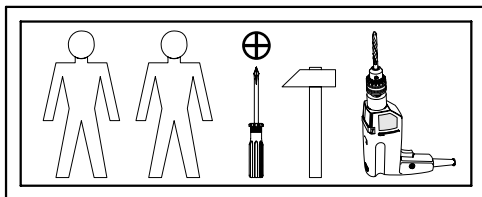
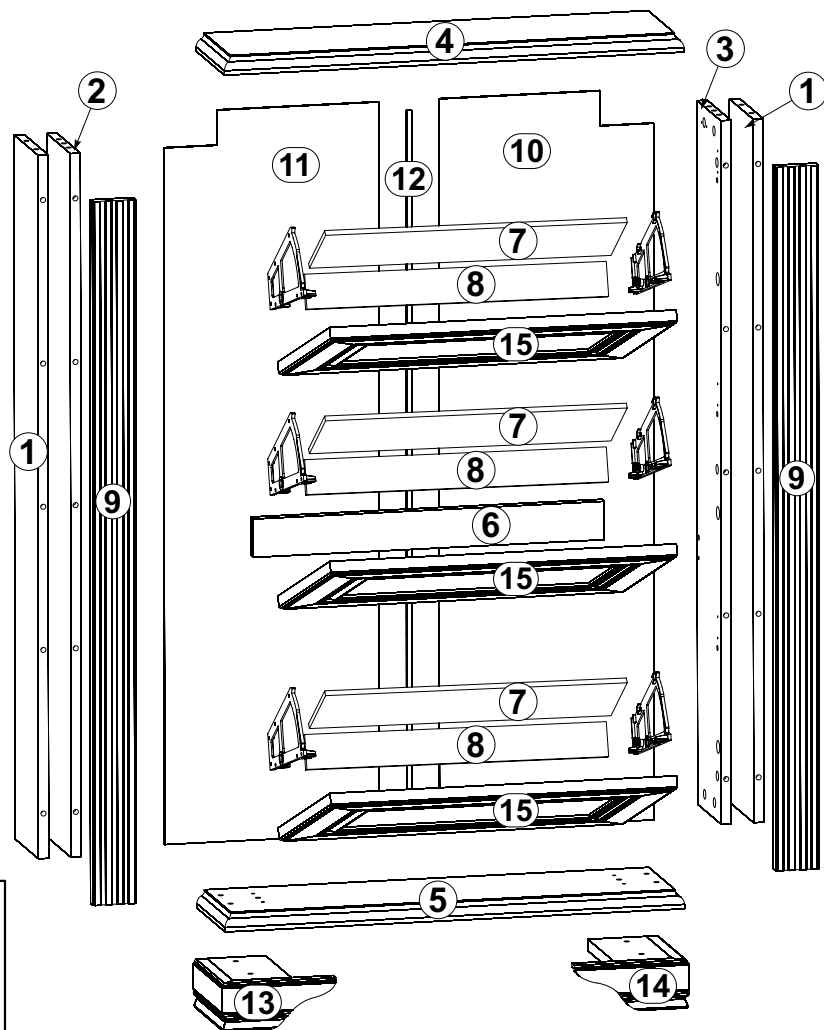
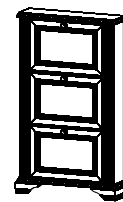


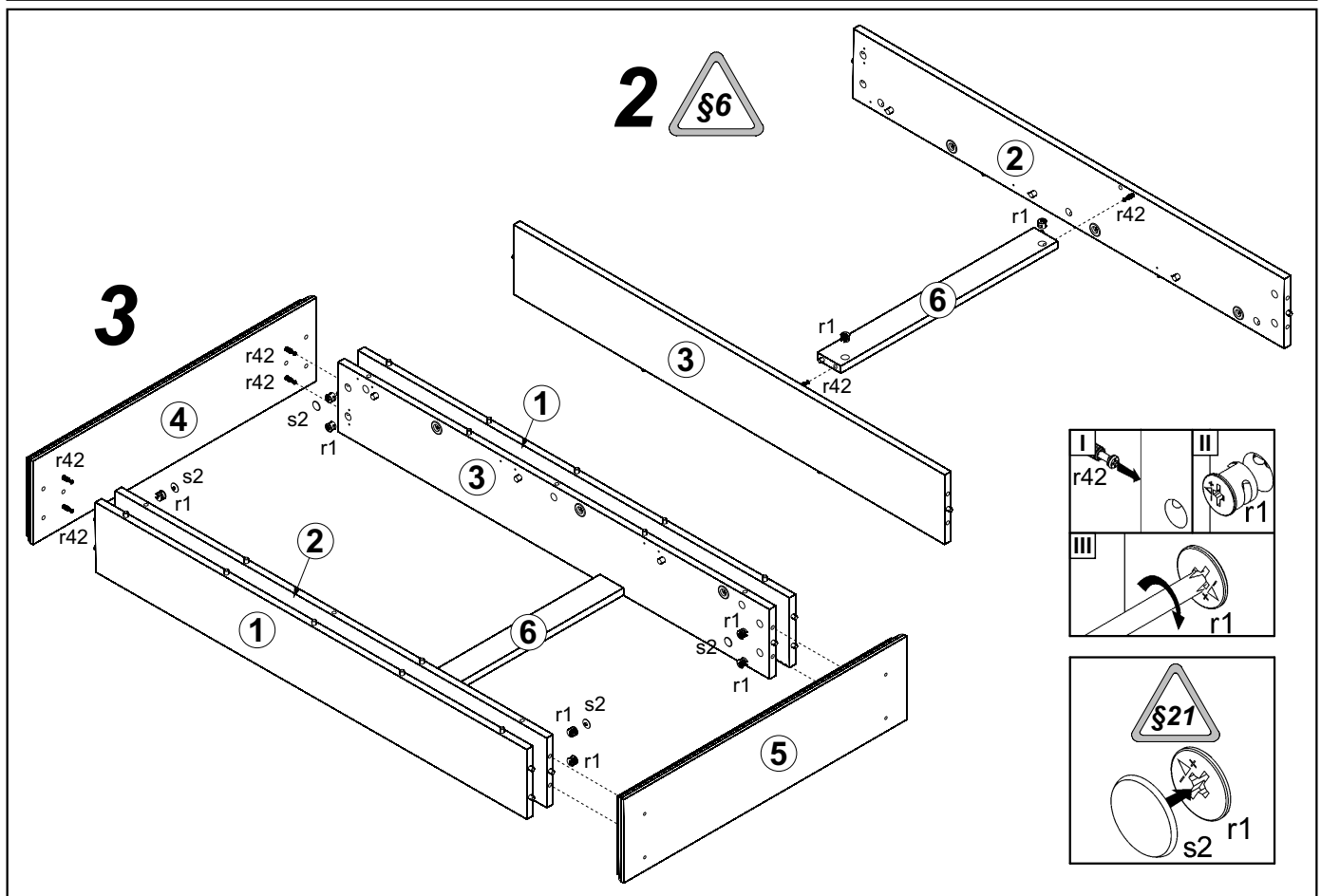
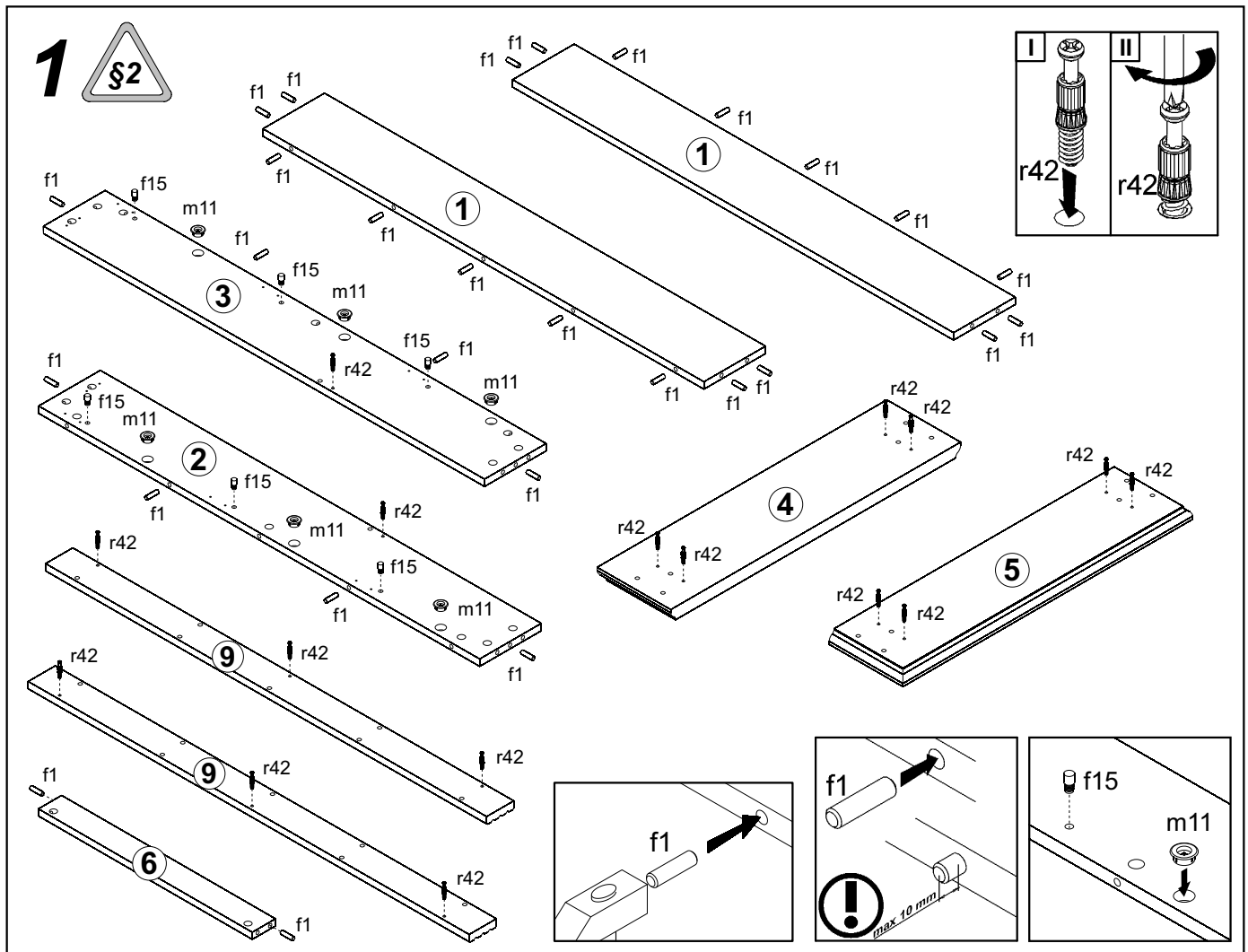
# НАЙТ / ВАЙТ

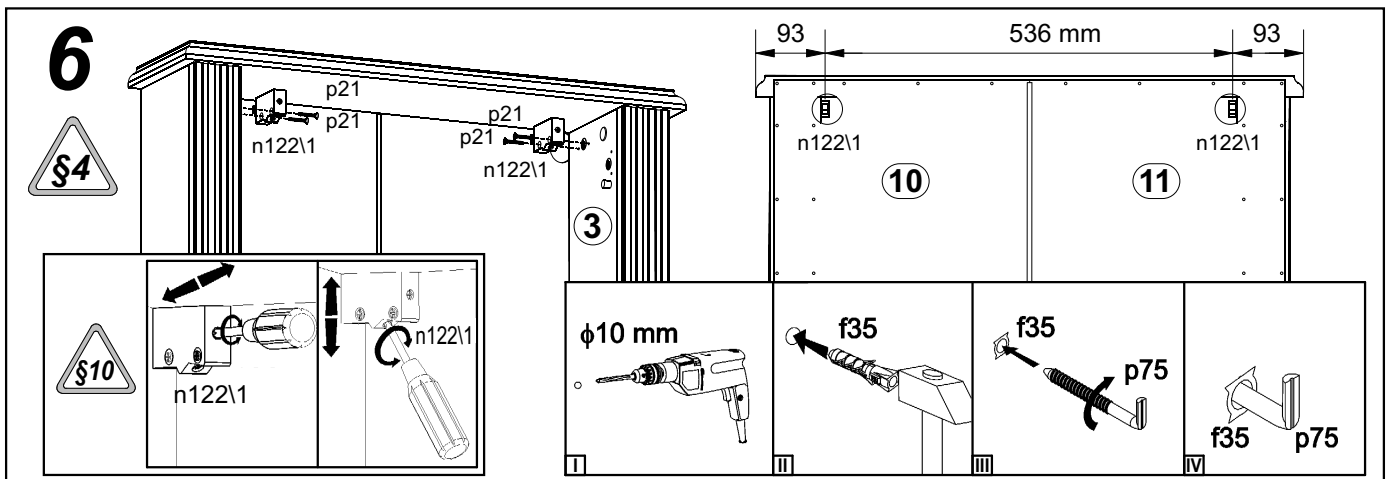
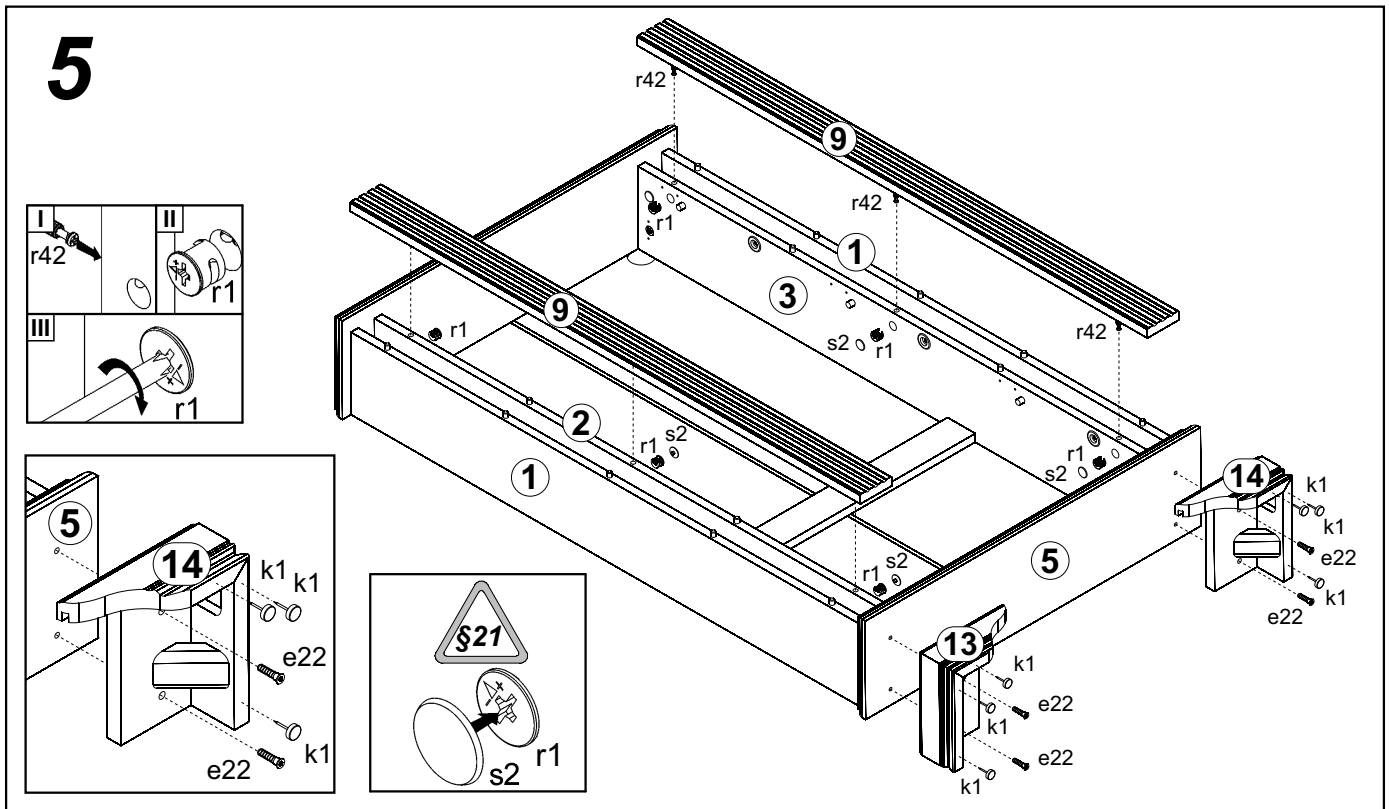
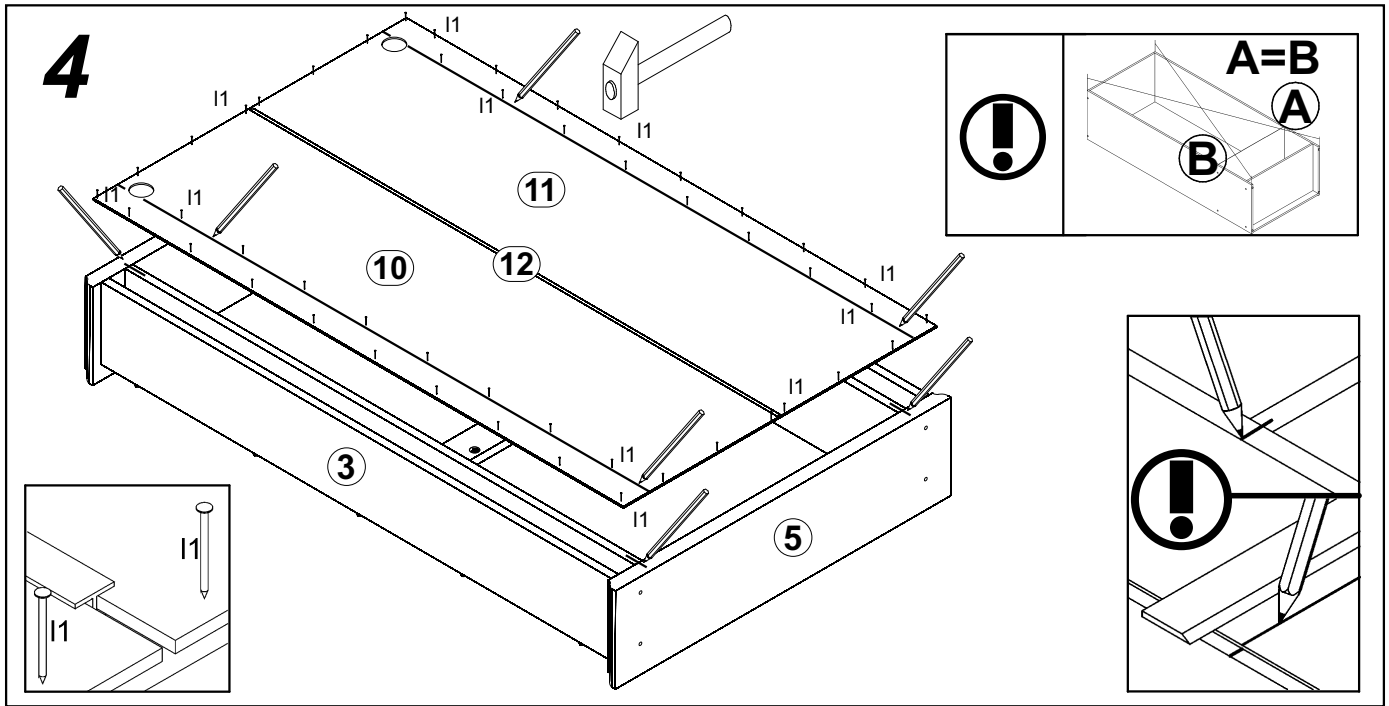
Тумба для взуття / Тумба для обуви\_3D

A	B	C	D
1	NT1-139	1101	150
2	NT1-140	1101	150
3	NT1-141	1101	150
4	NT1-232	724	184
5	NT1-231	724	184
6	NT1-420	553	60
7	NT1-568	539	140
8	NT1-596	539	65
9	NT1-598	1101	68
10	NT1-921	1145	338
11	NT1-922	1145	338
12	LH-1100	1100	14
13	NT1-585	190	180
14	NT1-586	190	180
15	NT1-021	360	546

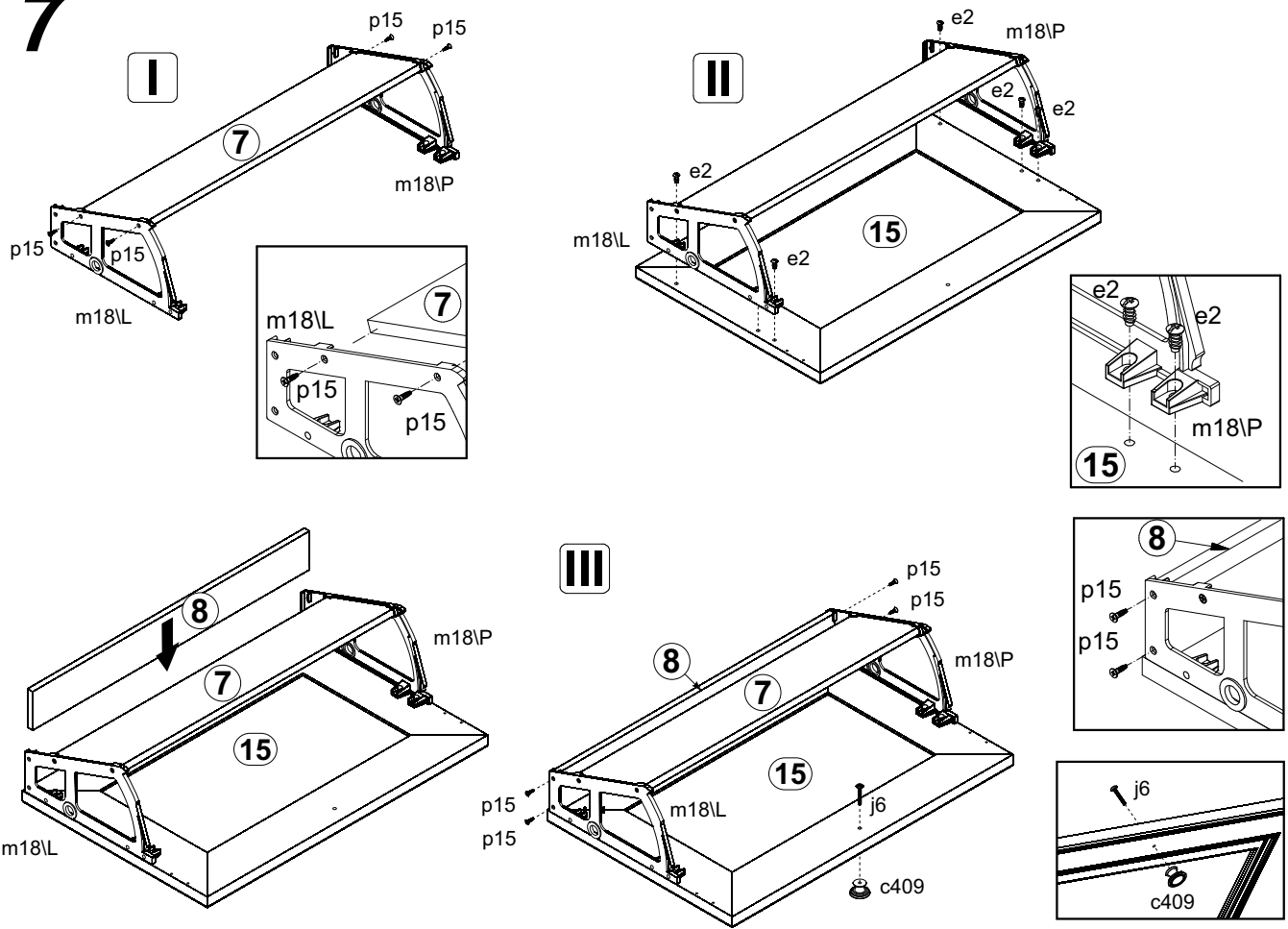


3x  c409	24x $\phi 6.3 \times 13 \text{ mm}$ e2	4x $\phi 7 \times 28 \text{ mm}$ e22	28x $\phi 8 \times 30 \text{ mm}$ f1	6x  f15	2x $\phi 10 \times 50 \text{ mm}$ f35	3x  M4x30 mm j6
6x  k1	30x  l1	6x  m10	6x  m11	3x  n2	3x  n3	2x  n122/1
3x  m18 <sup>L</sup>	3x  m18 <sup>P</sup>	30x $\phi 2.5 \times 13 \text{ mm}$ p15	4x $\phi 4 \times 30 \text{ mm}$ p21	6x $\phi 3.5 \times 13 \text{ mm}$ p27	2x $\phi 6 \times 60 \text{ mm}$ p75	16x $\phi 15 \times 12 \text{ mm} \#16$ r1
10x $\phi 16$ s2	1x  z1	6x  20/11 r42				





# 7



# 8

